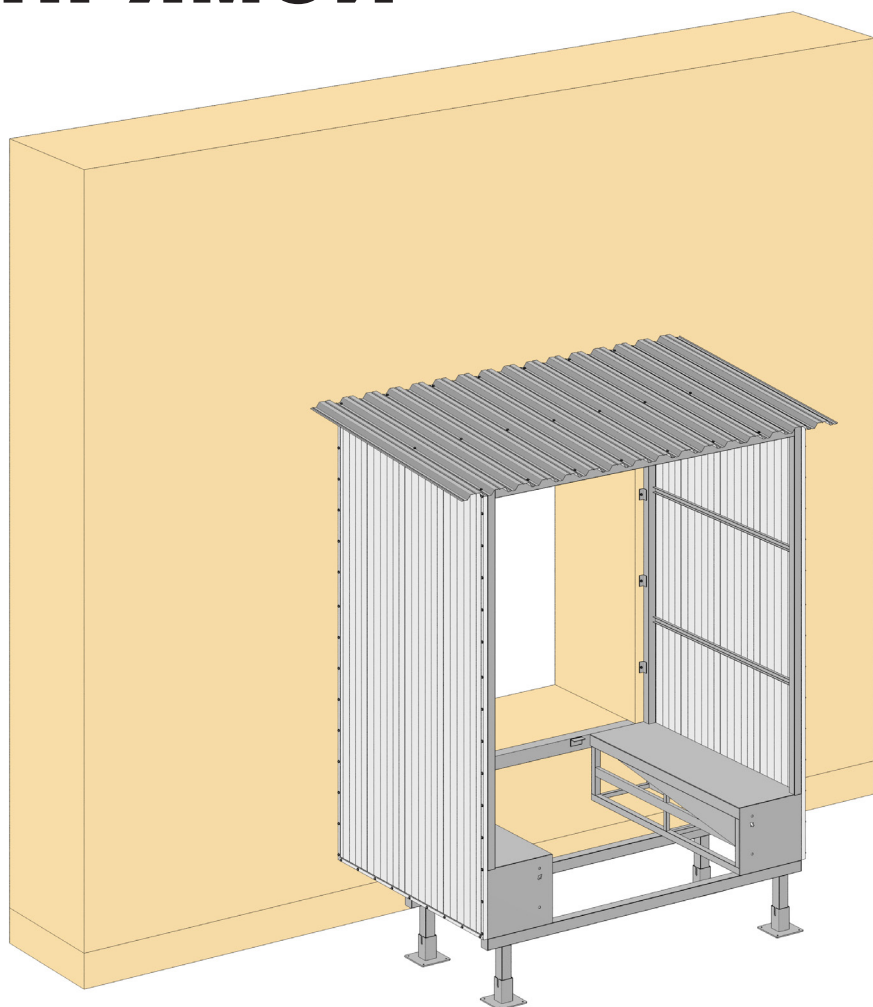


ТАМБУР ПЕРЕГРУЗОЧНЫЙ СТАНДАРТНОЙ СЕРИИ ПРЯМОЙ



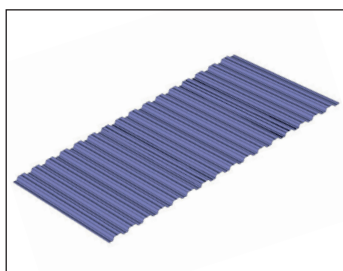
Инструкция по монтажу и эксплуатации

НАЗНАЧЕНИЕ ИЗДЕЛИЯ

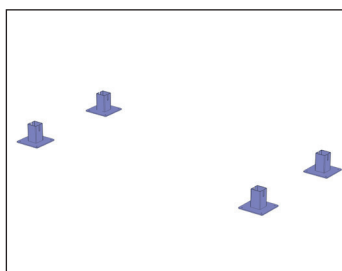
Тамбур перегрузочный представляет собой комплексную конструкцию, вынесенную за пределы здания склада, что позволяет эффективно использовать складские площади. В комплексную конструкцию тамбура перегрузочного входят герметизатор проема и уравнивательная платформа.

Размеры тамбура определяются размерами необходимой уравнивательной платформы и герметизатора проема.

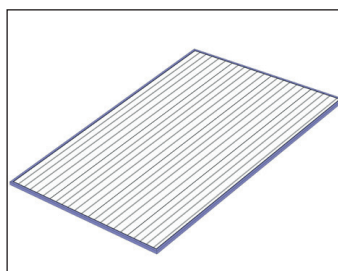
ОБОРУДОВАНИЕ



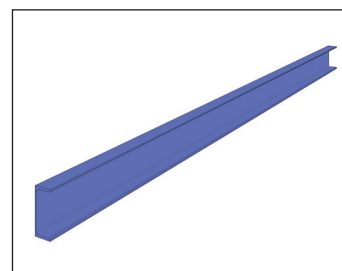
Крыша (комплект профлистов С44)



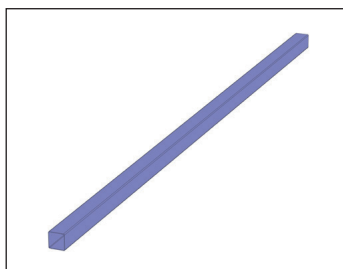
Основания опор



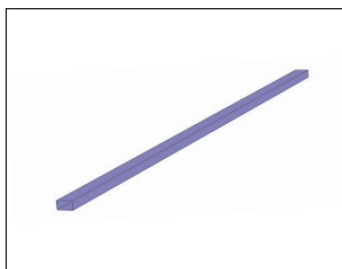
Стена (сэндвич-панели или комплект профлистов С20)



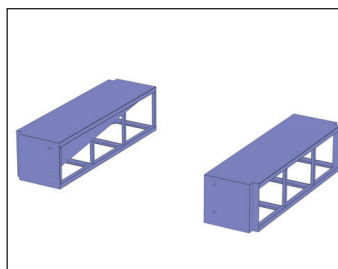
Швеллер стальной гнутый, 60×32×4 мм



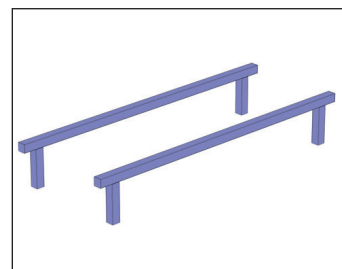
Труба 80×80×4 мм



Труба 60×40×2 мм

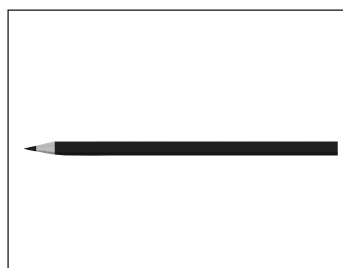


Тумбы

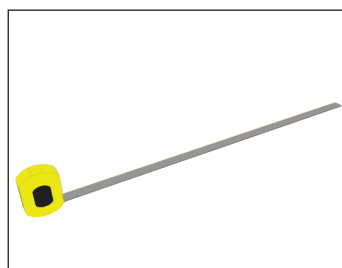


Опоры

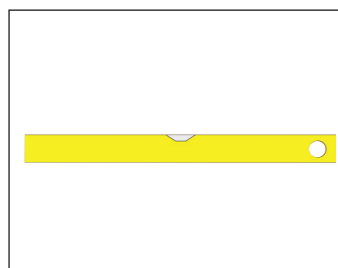
ИНСТРУМЕНТЫ



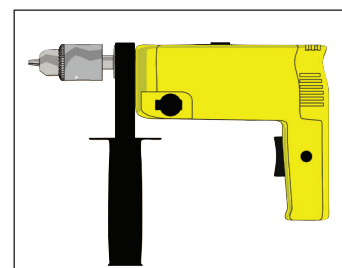
Карандаш



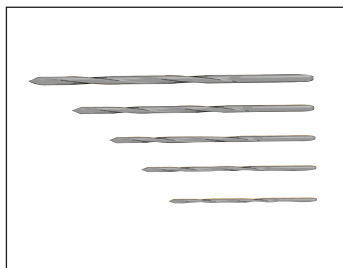
Рулетка



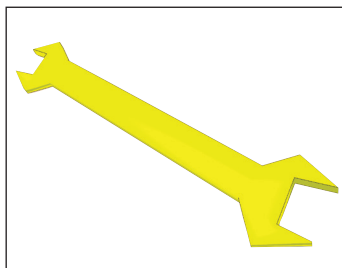
Строительный уровень



Дрель и перфоратор



Комплект сверл



Комплект гаечных ключей



Перчатки

ТЕХНИКА БЕЗОПАСНОСТИ

Для обеспечения правильной и безопасной установки перегрузочного тамбура выполняйте следующие правила:

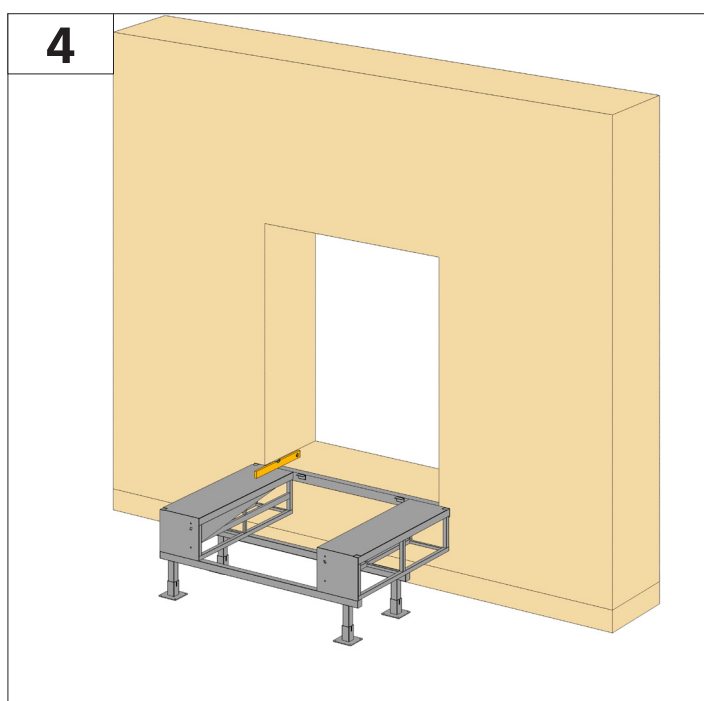
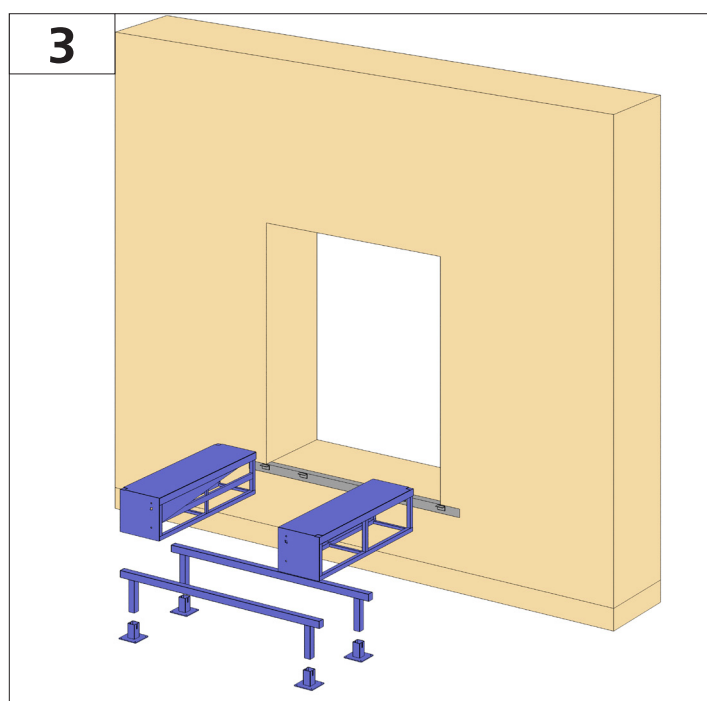
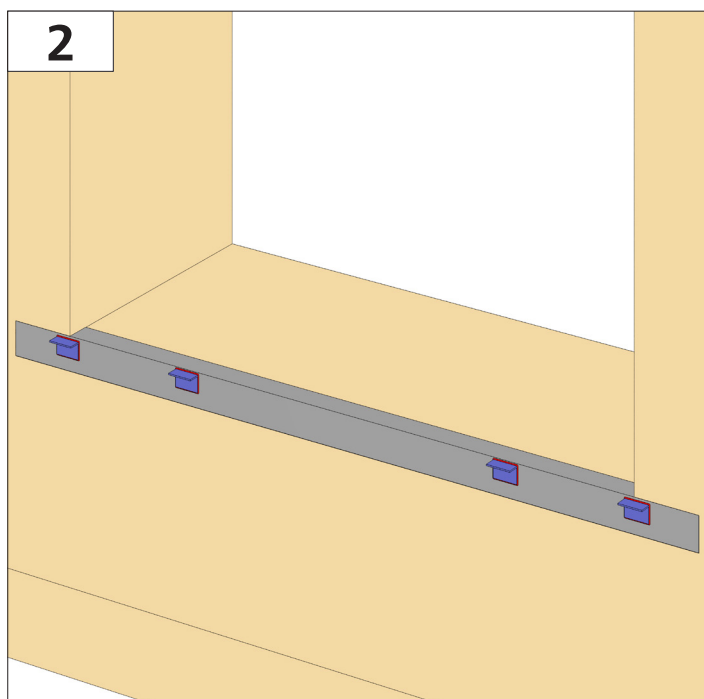
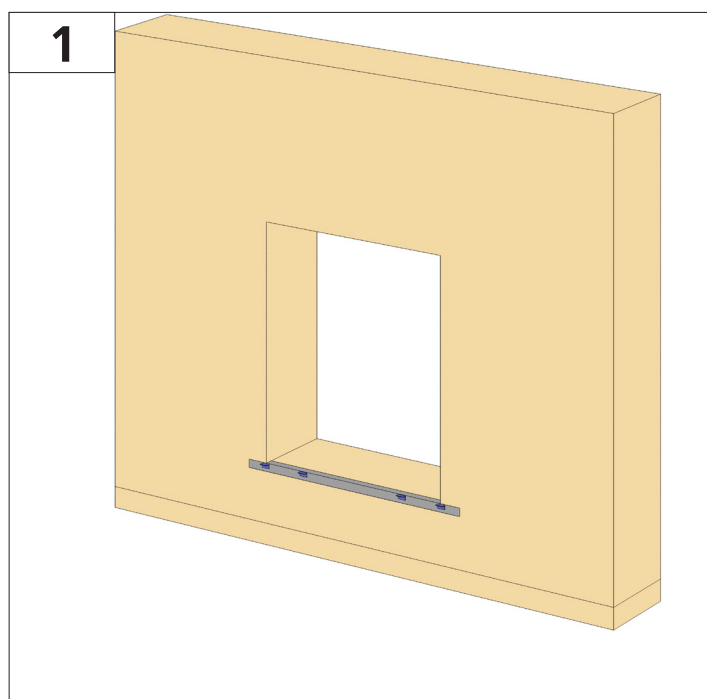
- при монтаже используйте только исправные инструменты;
- выполняйте этапы установки в той последовательности, в которой они указаны на рисунках;
- при замене поврежденных элементов конструкции используйте только оригинальные детали.

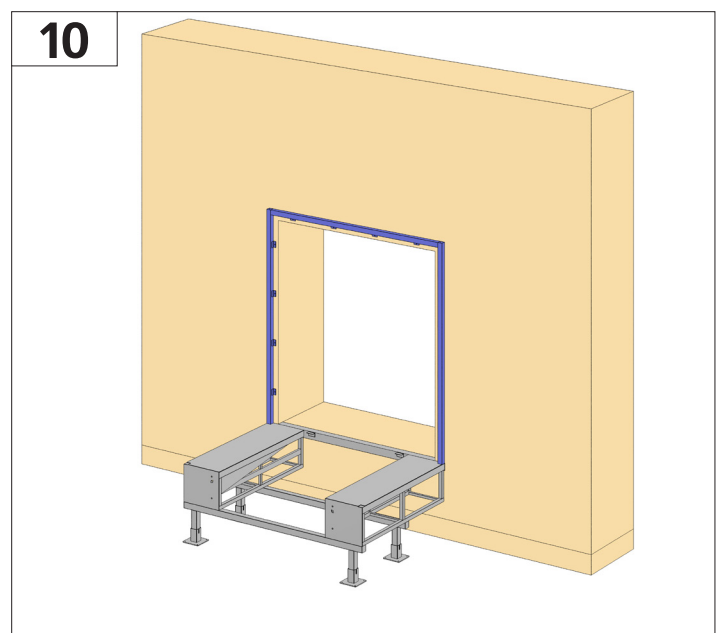
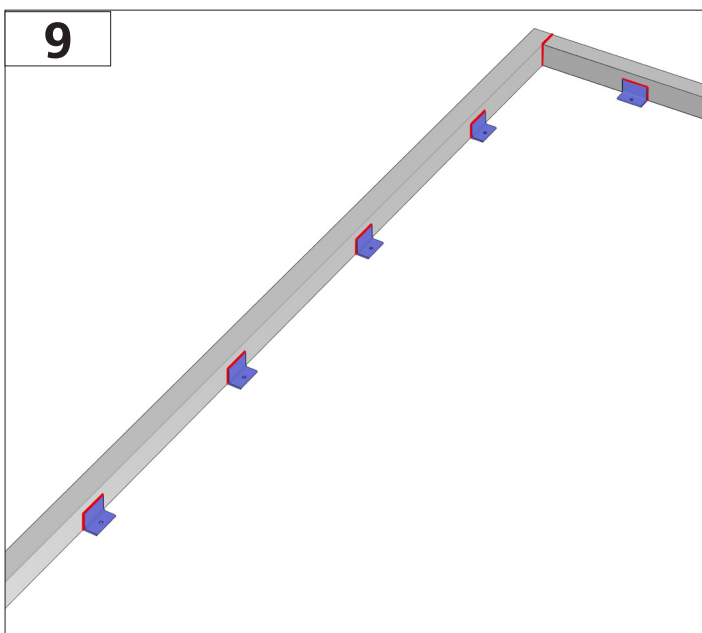
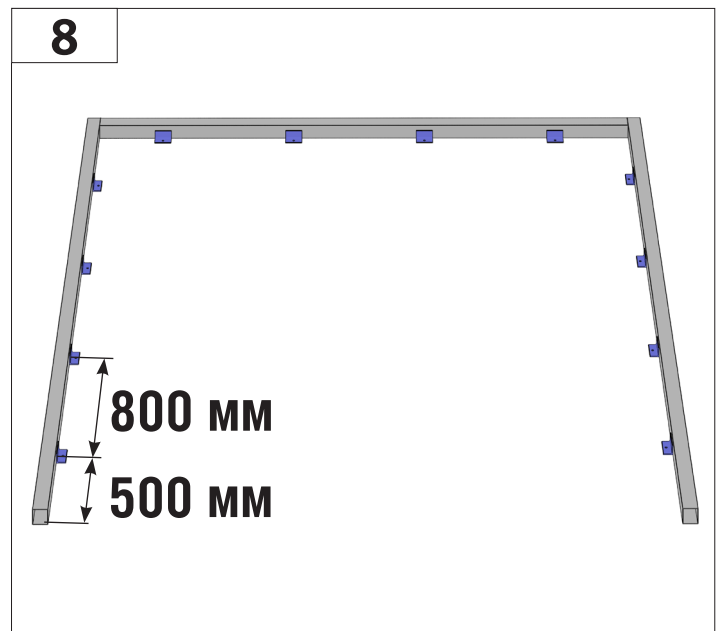
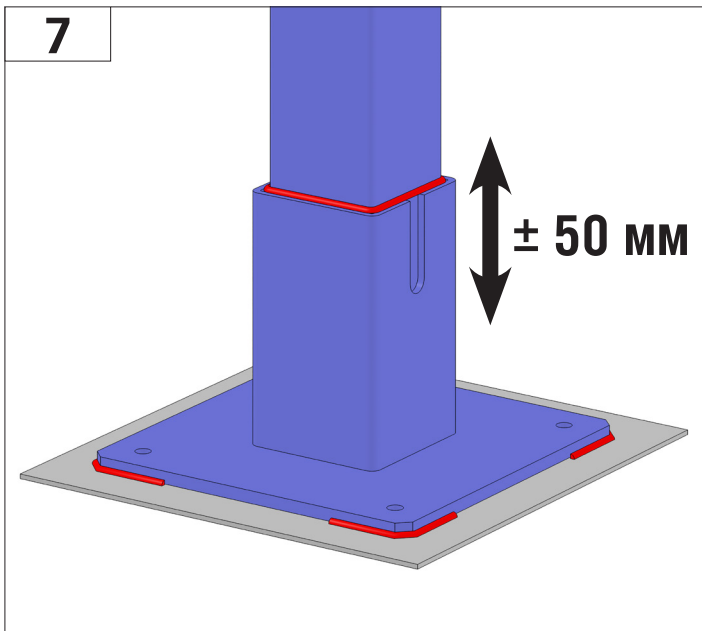
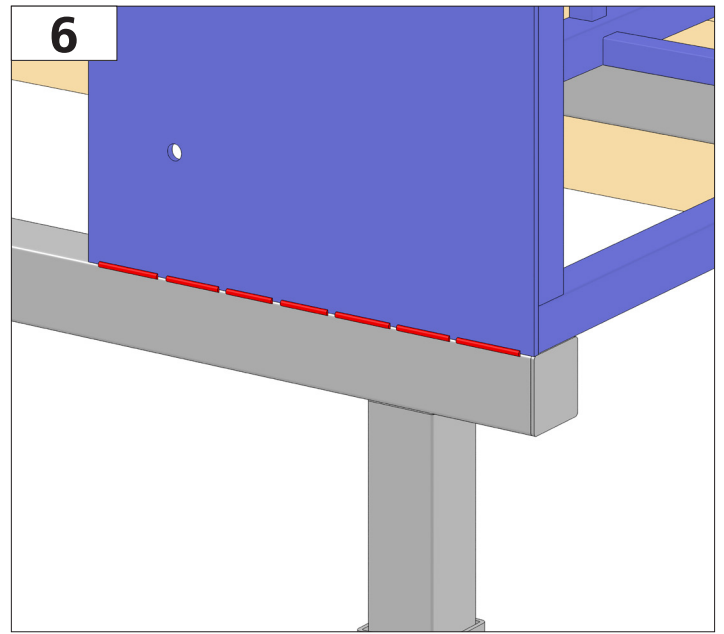
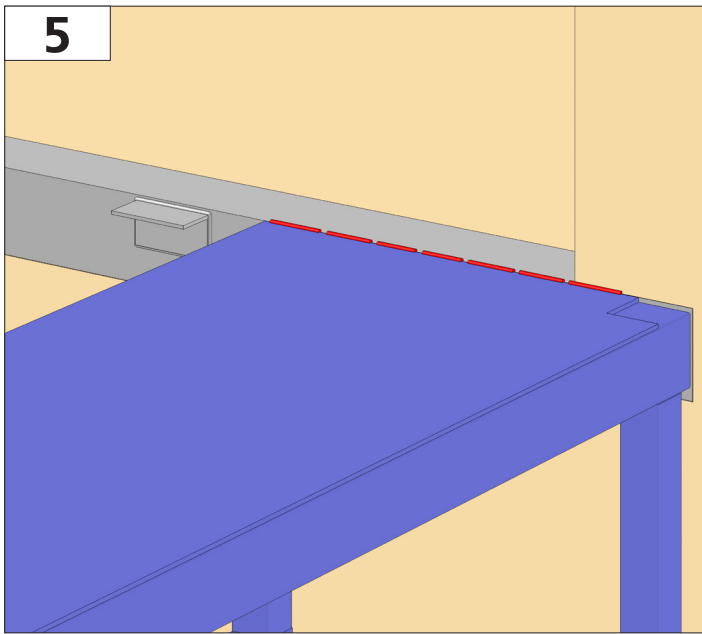
В ином случае правильная работа изделия не может быть гарантирована. Кроме того, гарантия теряет силу.

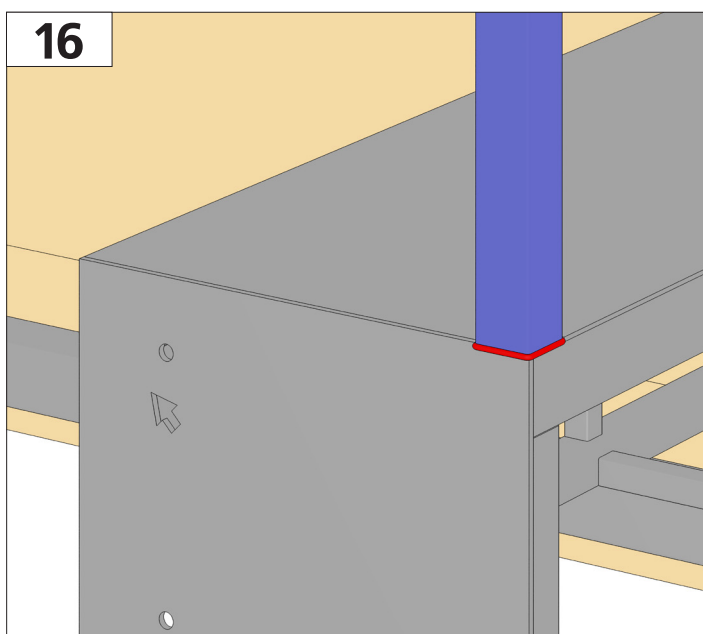
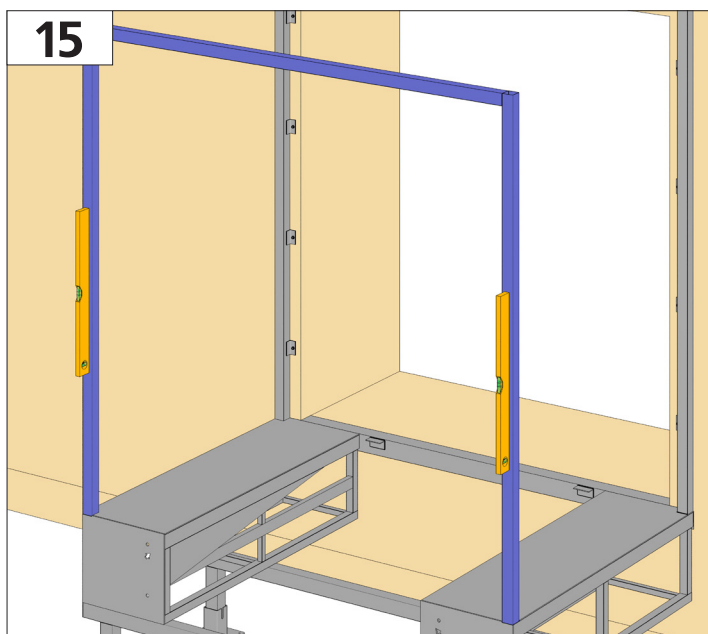
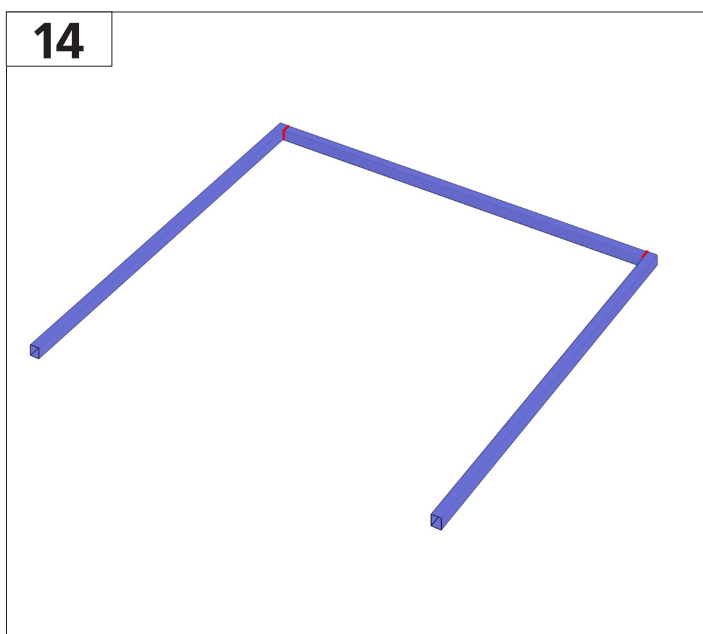
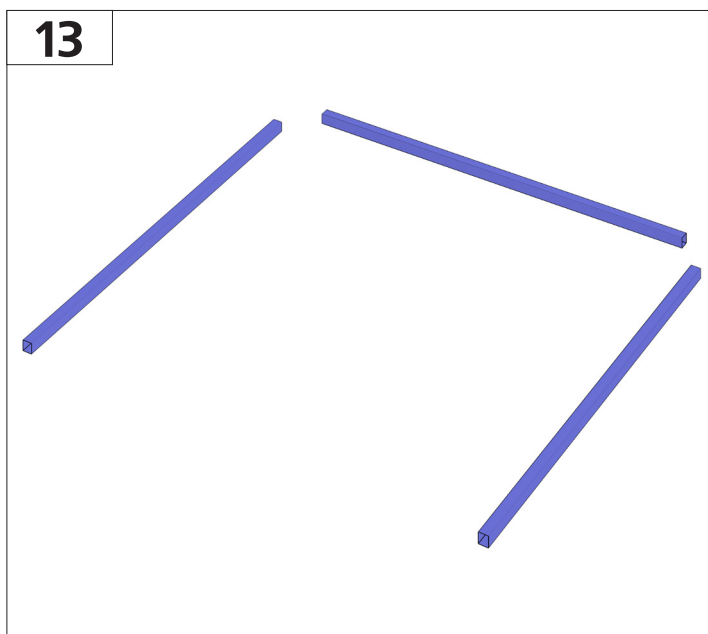
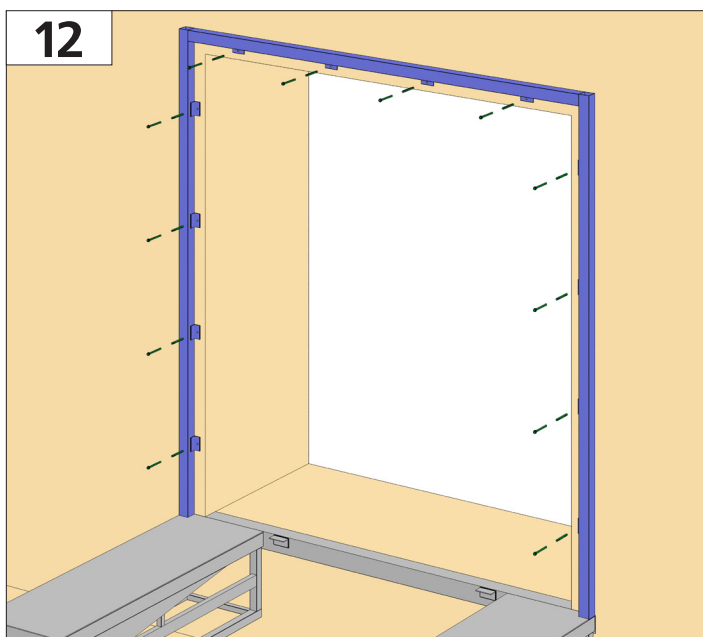
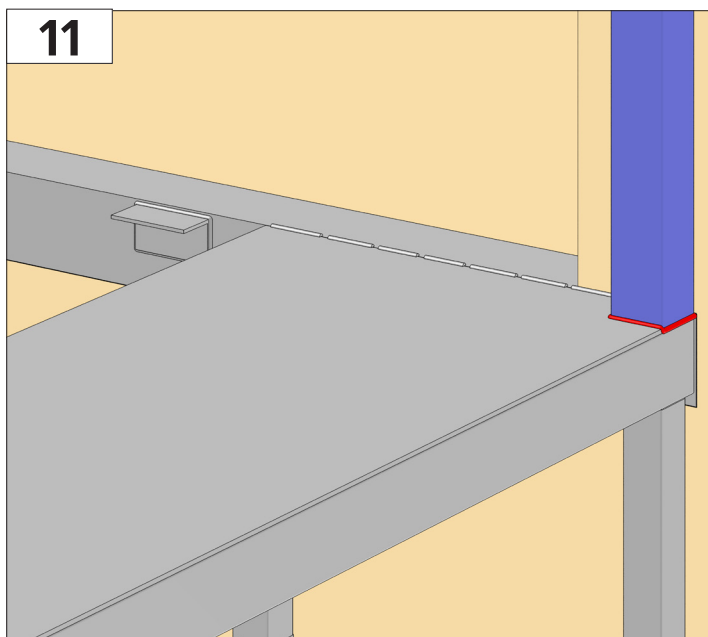


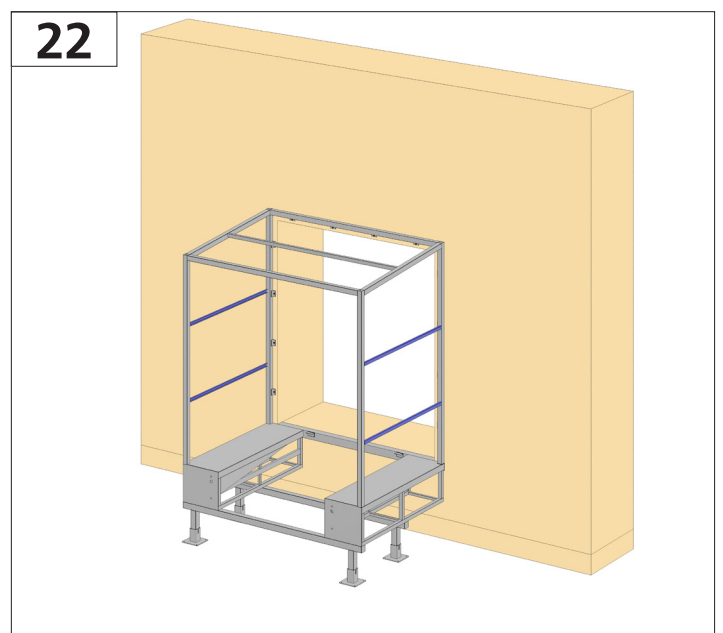
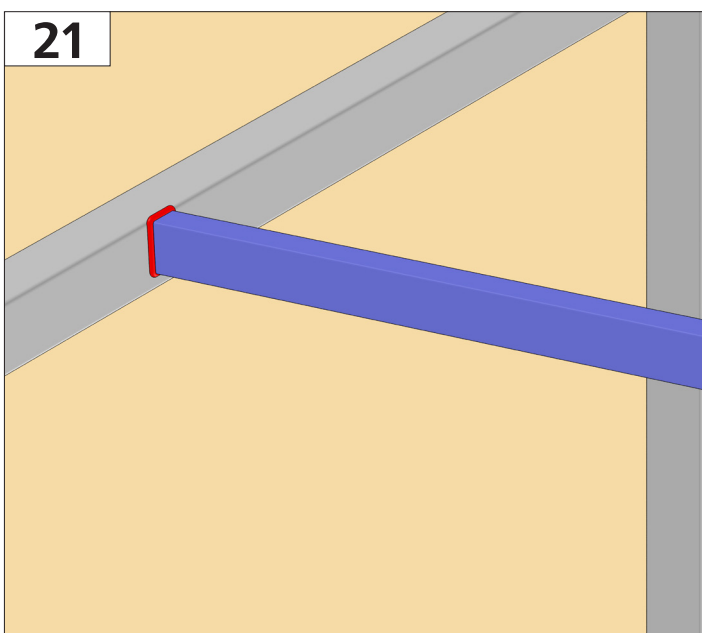
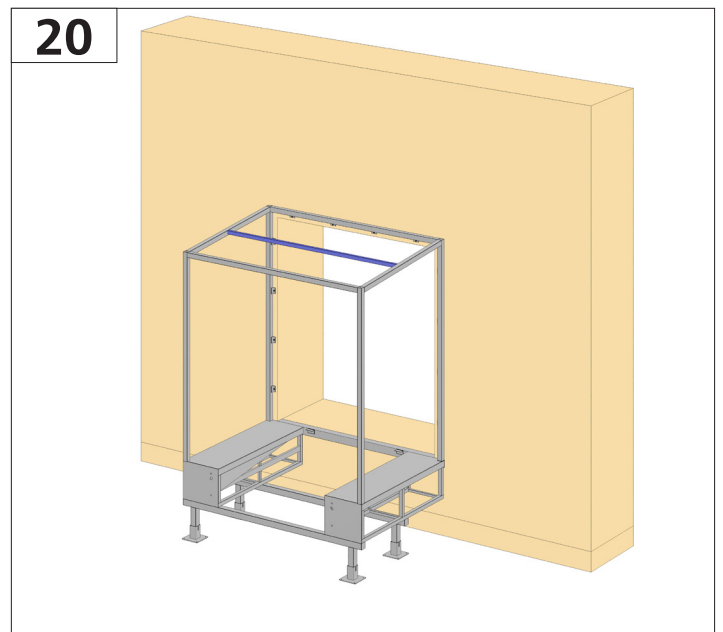
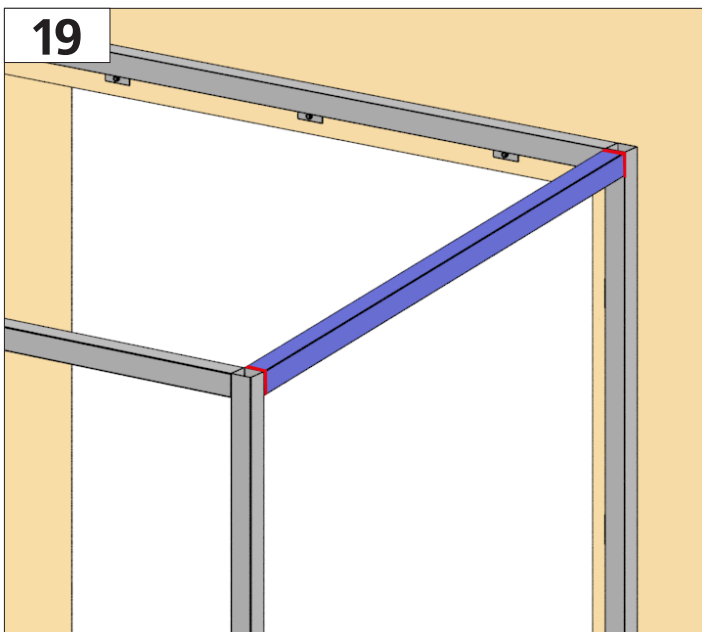
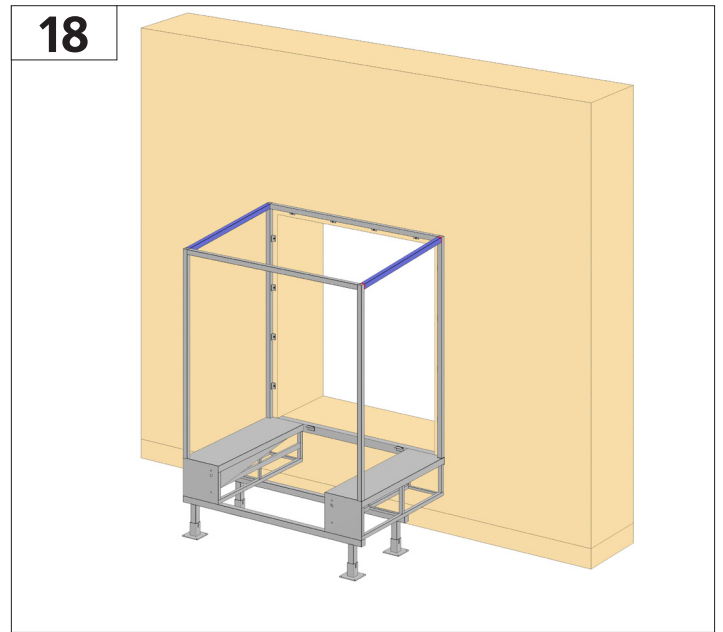
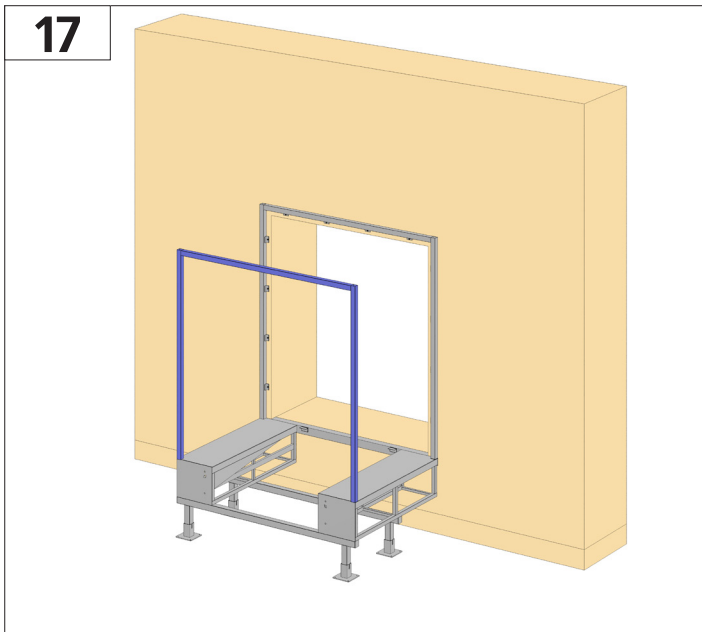
В зимнее время необходимо очищать тамбур, установленные на нем герметизатор и уравнительную платформу, а также прилегающую территорию от снега для обеспечения правильного позиционирования автомобиля. Скорость парковки автомобиля к тамбуру должна быть минимальной, не превышающей 1 км/ч (30 см/с).

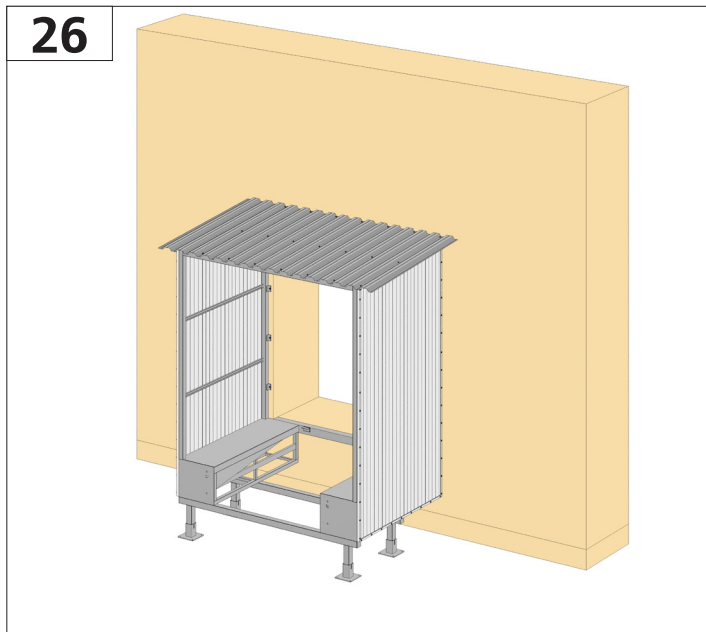
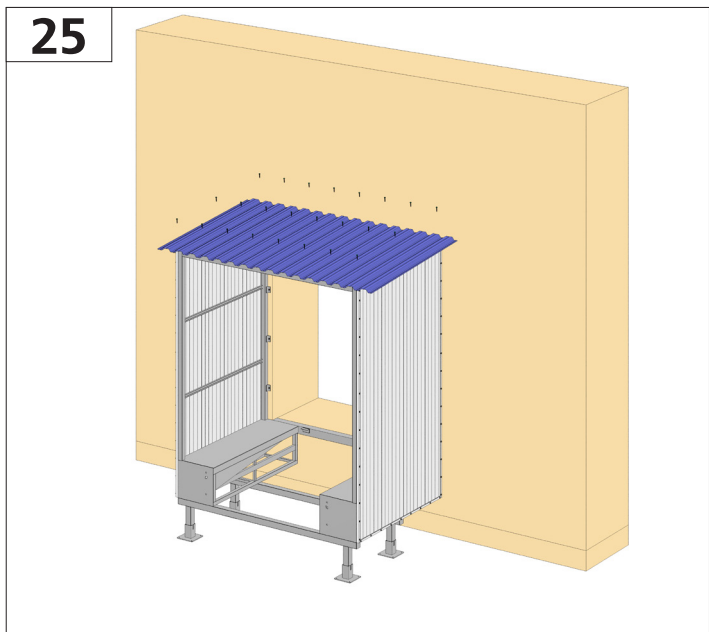
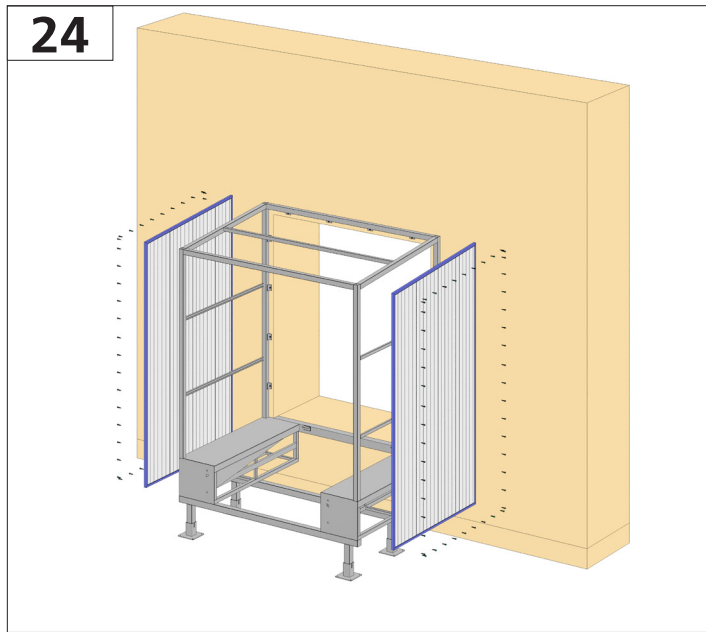
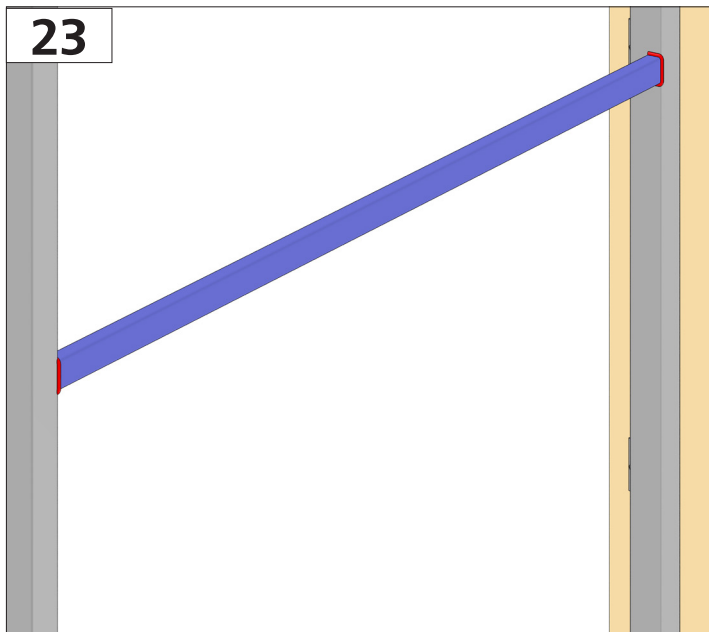
МОНТАЖ











В-В

Закладная пластина 16x400x400мм (в комплект поставки не входит)

$F_2 = 4,5 \text{ тонн}$

400

место установки блока управления

Труба Ø80мм для прокладки кабеля от гидростанции до блока управления. Угол перегиба должен быть не более 45°

Ширина герметизатора, мм.

2800	3000	3200	3400	3600
------	------	------	------	------

Значение W1

1800	2200	2300	2400	2500	2600	2700	2800
------	------	------	------	------	------	------	------

Ширина уравнивающей платформы, мм

Значение L1 и L2 для ур. платформы с поворотной аппаратурой

Длина ур. платформы, мм	L1, мм	L2, мм
2000	945	1210
2500	945	1710
3000	1645	1510
3500	1668	1987
4000	1668	2487
4500	1668	2987

Значение L1 и L2 для механической ур. платформы

L1, мм	L2, мм
895	1560

W равно ширине герметизатора

1200

1300

400

400

А

Б

А

Б

А

Б

А

Б

А-А

Б-Б

бетон

бетон

уголок 50x50x4мм L=100 мм

уголок 100x100x7мм L=3000 мм min

арматура Ø16мм, шаг 300 мм

Модель фермы выносной FEH 90

Модель тамбура DHOUS 90

Схема установки закладных элементов для ферм выносных прямых (90°) и тамбуров перегрузочных прямых (90°) стандартной серии под уравнивающую платформу механическую и поворотной аппаратурой встроенного типа

Имя	Лист	№ докум.	Подп.	Дата
Разраб.	Проф.	Т.контр.		
Исполн.	Утв.			

Европейская линейка

Держан-перегрузочные системы

Данная схема установки закладных элементов для тамбура перегрузочного прямого (90°) стандартной серии под уравнивающую платформу с поворотной аппаратурой встроенного типа шириной 2000 мм, длиной 2000, высотой 600мм и герметизатора шириной 3000 мм.

DOORHAN[®]

Компания DoorHan благодарит вас за приобретение нашей продукции.
Мы надеемся, что вы останетесь довольны качеством данного изделия.

По вопросам приобретения, дистрибьюции и технического обслуживания
обращайтесь в офисы региональных представителей или центральный
офис компании по адресу:

Россия, 143002, Московская обл., Одинцовский р-н,
с. Акулово, ул. Новая, д. 120
Тел.: +7 495 933-24-00
E-mail: info@doorhan.ru
www.doorhan.ru